

# XTREEM ENERGIE-EFFICIËNTE LAAGZWIERENDE WASMACHINES

**RX**  
REEKS

RX180	RX240	RX280
18KG 40LB	24KG 53LB	28KG 62LB



## KENMERKEN

- Vaststaand, normal zwiersnelheid, G factor van 100
- Bovenpaneel in roestvrij staal en antracietgrijze voor- en zijpanelen
- Trommel en kuip van roestvrij staal
- Xcontrol – gebruiksvriendelijke microprocessor
- Gepatenteerde zeepbak
- Grotere waterinlaten voor hogere capaciteit (RX280)
- Grote afvoerlep (Ø 76 mm)
- Gemakkelijke service van de belangrijkste onderdelen via voorkant
- Grote deuropening voor gemakkelijk laden en ontladen

## OPTIES

- 200 G-factor uitvoering
- Xcontrol Plus – vrij programmeerbaar
- Timer met muntbediening (CPS)
- Voorpaneel en zijpanelen in roestvrij staal
- USB-poort (aan het achterpaneel)
- Easy Soap – aansluiting voor vloeibare zeep
- Pompen voor vloeibare zeep
- Waterrecoverykit
- Verwarming met stoom
- Grotere waterinlaten voor hogere capaciteit (RX180, 240)



ERGONOMISCHE  
CONSTRUCTIE



GROTE  
DEUROPENING



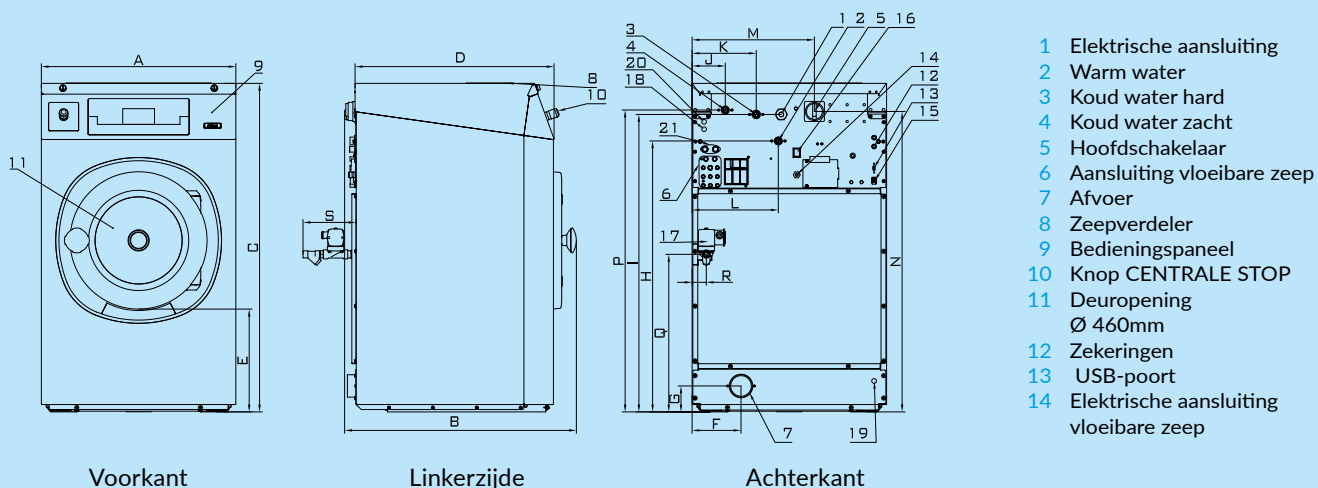
LAAG WATER EN  
ENERGIE-  
VERBRUIK



GET AHEAD IN LAUNDRY 

TYPE		RX180	RX240	RX280
<b>BINNENTROMMEL</b>				
maximale capaciteit 1:9	kg	20	27	32
capaciteit 1:10	kg	18	24	28
Volume	liter	180	240	280
Diameter	mm	750	750	750
<b>TROMMEL TOERENTAL</b>				
Wassnelheid	tpm	42	42	42
zwersnelheid	tpm	490 (690)*	490 (690)*	490 (690)*
<b>G-FACTOR</b>				
		100 (standard) 200*	100 (standard) 200*	100 (standard) 200*
<b>VERWARMING</b>				
Elektriciteit (standaard)	kW	12 / 18	18	18 / 21,9
Stoom	bar	1-8	1-8	1-8
Warm water	°C	90	90	90
Geluidsniveau	dB (A)	< 65	< 65	< 65
Aansluiting waterklep	BSP	3/4"	3/4"	3/4"
Waterdruk	kPa	100-800	100-800	100-800
Rec. waterdruk	kPa	300-500	300-500	300-500
Water inlaat	l/min	20	20	20
Afvoerklep	Buit Ø mm	76	76	76
Hoeveelheid debiet met afvoerklep	l/min	210	210	210
Stoomklep verbinding	BSP	1/2"	1/2"	1/2"
Stoomdruk	kPa	100-800	100-800	100-800
<b>AFMETINGEN</b>				
HxBxD	mm	1410×890×915	1410×890×1060	1410×890×1135
Nettogewicht	kg	255 (315)*	275 (330)*	290 (355)*
<b>TRANSPORTGEGEVENS</b>				
Verpakt HxBxD	mm	1550×925×970	1550×925×1130	1550×925×1190
Brutogewicht	kg	270 (335)*	290 (355)*	305 (385)*

\* 200 G-factor execution



#### AFMETINGEN

	A	B	C	D	E	F	G	H	I	J	K	L	M	N	P	Q	R	S
RX180	890	915	1410	815	465	280	130	1212	1297	113	218	303	625	1270	1317	528	54	120
RX240	890	1060	1410	960	465	280	130	1212	1297	113	218	303	625	1270	1317	528	54	120
RX280	890	1135	1410	1035	465	280	130	1212	1297	113	218	303	625	1270	1317	528	54	120
	breedte	diepte	hoogte															



Primus behoudt zich het recht de machines en specificaties in deze folder op elk ogenblik te wijzigen zonder voorafgaand bericht. Details en foto's zijn enkel informatief en nooit bindend.

[www.primuslaundry.com](http://www.primuslaundry.com)

Primus by Alliance Laundry Systems

