

EXTREEM ENERGIE-EFFICIËNTE HOOGZWIERENDE WASMACHINES

FX
REEKS

FX180	FX240	FX280
18KG 39LB	24KG 55LB	28KG 70LB



KENMERKEN

- Vrijstaand, hoge zwiersnelheid
- 400 G zwiersnelheid (FX180, FX240)
- Bovenpaneel in roestvrij staal en antracietgrijze voor- en zijpanelen
- Trommel en kuip van roestvrij staal
- Cascade Trommel
- Gepatenteerde zeepverdeler
- Aansluiting voor vloeibare zeep
- Grotere waterinlaten voor hogere capaciteit (FX280)
- Grote afvoerklep (Ø 76 mm)
- Gemakkelijke toegang tot de belangrijkste onderdelen via de voorkant
- Grote deuropening voor gemakkelijk laden en uitladen

OPTIES

- Muntuitvoering
- Zijpanelen in roestvrij staal
- USB + RS485 poort (XControl Flex / XControl Flex Plus)
- Pompen voor vloeibare zeep
- Waterrecoverykit
- Verwarming met stoom
- Derde waterinlaat
- Grotere waterinlaten voor hogere capaciteit (FX180, FX240)

OPTIES STURINGEN

- XControl (VEND alleen) – Eenvoudige sturing
- XControl Plus (OPL alleen) – Volledig programmeerbaar
- XControl Flex (OPL/Vend)
 - ┆ Volledig in kleur 7" aanraakscherm
 - ┆ Gebruiksvriendelijk scherm met ingebouwde gebruiksaanwijzingen als onderdeel van de bediening
 - ┆ Volledige bedieningsinhoud beschikbaar in 34 talen
 - ┆ 15 wasprogramma's voor OPL, 12 voor Vend
 - ┆ 11 gemakkelijk te begrijpen programmamodificatoren
 - ┆ Machineprogramming & firmware-updates via cloud



INTUÏTIEF
AANRAAKSCHERM

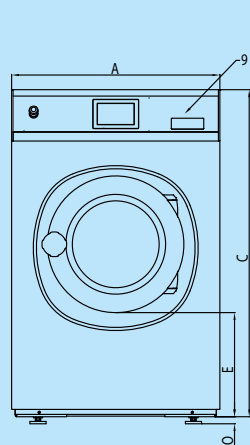


GROTE
DEUOPENING

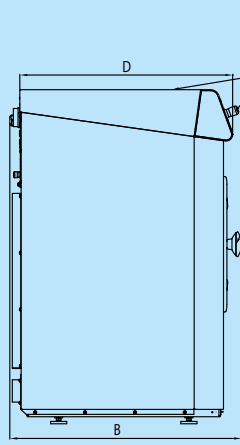


LAAG WATER-
EN ENERGIE-
VERBRUIK

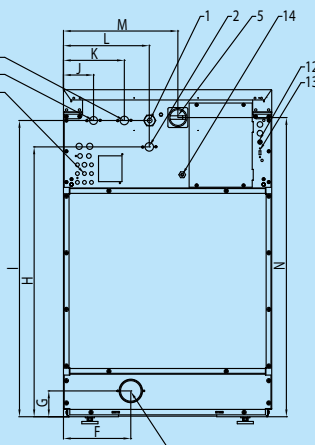
TYPE		FX180	FX240	FX280
BINNENTROMMEL				
maximale capaciteit 1:9	kg	20	27	32
capaciteit 1:10	kg	18	24	28
Volume	litres	180	240	280
Diameter	mm	750	750	750
TROMMEL TOERENTAL				
Wassnelheid	rpm	42	42	42
Zwiersnelheid	rpm	980	980	915
G-FACTOR				
		400	400	350
VERWARMING				
Elektriciteit (standaard)	kW	12 / 18	18	18 / 21,9
Stoom	bar	1-8	1-8	1-8
Warm water	°C	90	90	90
Geluidsniveau	dB (A)	< 65	< 65	< 65
Aansluiting waterklep	BSP	3/4"	3/4"	3/4"
Waterdruk	kPa	100-800	100-800	100-800
Rec. waterdruk	kPa	300-500	300-500	300-500
Water inlaat	l/min	20	20	20-50
Afvoerklep	outer Ø mm	76	76	76
Hoeveelheid debiet met afvoerklep	l/min	210	210	210
Stoomklep verbinding	BSP	1/2"	1/2"	1/2"
Stoomdruk	kPa	100-800	100-800	100-800
AFMETINGEN				
HxBxD	mm	1430×970×970	1430×970×1105	1430×970×1185
Nettogewicht	kg	380	430	495
TRANSPORTGEGEVENS				
Verpakt HxBxD	mm	1550×1025×1015	1550×1025×1150	1550×1025×1225
Brutogewicht	kg	395	450	515



Voorkant



Linkerzijde



Achterkant

- 1 Elektrische aansluiting
- 2 Warm water
- 3 Koud water hard
- 4 Koud water zacht
- 5 Hoofdschakelaar
- 6 Aansluiting vloeibare zeep
- 7 Afvoer
- 8 Zeepverdeler
- 9 Bedieningspaneel
- 10 Knop CENTRALE STOP
- 11 Deuropening Ø 460mm
- 12 Zekeringen
- 13 USB-poort
- 14 Elektrische aansluiting vloeibare zeep

AFMETINGEN

	A	B	C	D	E	F	G	H	I	J	K	L	M	N	O
FX180	970	970	1430	906	477	270	108,5	1215	1297,5	102,5	208	293	610	1315	24
FX240	970	1105	1430	1041	477	270	108,5	1215	1297,5	102,5	208	293	610	1315	24
FX280	970	1185	1430	1116	477	270	108,5	1215	1305	102,5	208	293	610	1315	24

breedte diepte hoogte



Primus behoudt zich het recht de machines en specificaties in deze folder op elk ogenblik te wijzigen zonder voorafgaand bericht. Details en foto's zijn enkel informatief en nooit bindend.
www.primuslaundry.com



Primus by Alliance Laundry Systems