

HOOGEFFICIËNTE VRIJSTAANDE WASMACHINES MET XCONTROL FLEX PLUS



**FX
REEKS**

FX350 TOUCH	FX450 TOUCH	FX600 TOUCH
35KG 77LB	45KG 99LB	60KG 132LB



KENMERKEN

- Vrijstaand, hoge zwiersnelheid
- Gepatenteerde Cascade Drum
- Roestvrijstalen trommel en kuip
- 2x grote afvoerkleppen (Ø 76 mm)
- Easy Soap - Aansluiting voor vloeibare zeep
- Grote deuropening voor gemakkelijk in- en uitladen
- Gemakkelijke toegang met trolley door ergonomische hoogte van de deur
- RS485 plug (op het achterpaneel)
- Gebruiksvriendelijk geplaatst bedieningspaneel ongeacht de lengte van de gebruiker
- Bumper (bescherming aan de voorzijde)
- Zeepbak

XCONTROL FLEX PLUS PLATFORM

- 7" Touch intuïtieve sturing
- Beschikbaar in 34 talen
- Bij fabriek ingebouwde Wi-Fi voor programmering en actualisering
- Servicemeldingen voor eenvoudig onderhoud
- Volledig programmeerbaar
- 20 vooringestelde programma's, maximaal 99 in geheugen
- Te combineren met Trace-Tech™ en i-Trace beheerssoftware voor een perfect beheer van uw wasserij.

OPTIES

- Roestvrijstalen voorpaneel
- Vloeibare zeeppompen
- Waterrecuperatiekit
- Derde waterinlaat, hoge capaciteit van de inlaten
- Uitvoeringen met stoom- en Dual verwarming
- Luchtbediende watervoorziening
- OPTILOAD- weegsysteem*
- Kraantje voor het nemen van waterstalen
- Extra signalisatie (oranje licht en geluidssignaal)
- Isolatie voor lager energieverbruik en geluidsonderdrukking
- Voorwaarts kantelen (n.v.t. op FX350)*
- Uitbreiding tot maximaal 16 signalen voor vloeibare zeep (accessoire)



XControl FLEX PLUS toegangs-, programma- en cyclusschermen



ERGONOMISCHE
CONSTRUCTIE



BEDIENINGS-
ELEMENTEN
TOUCHSCREEN

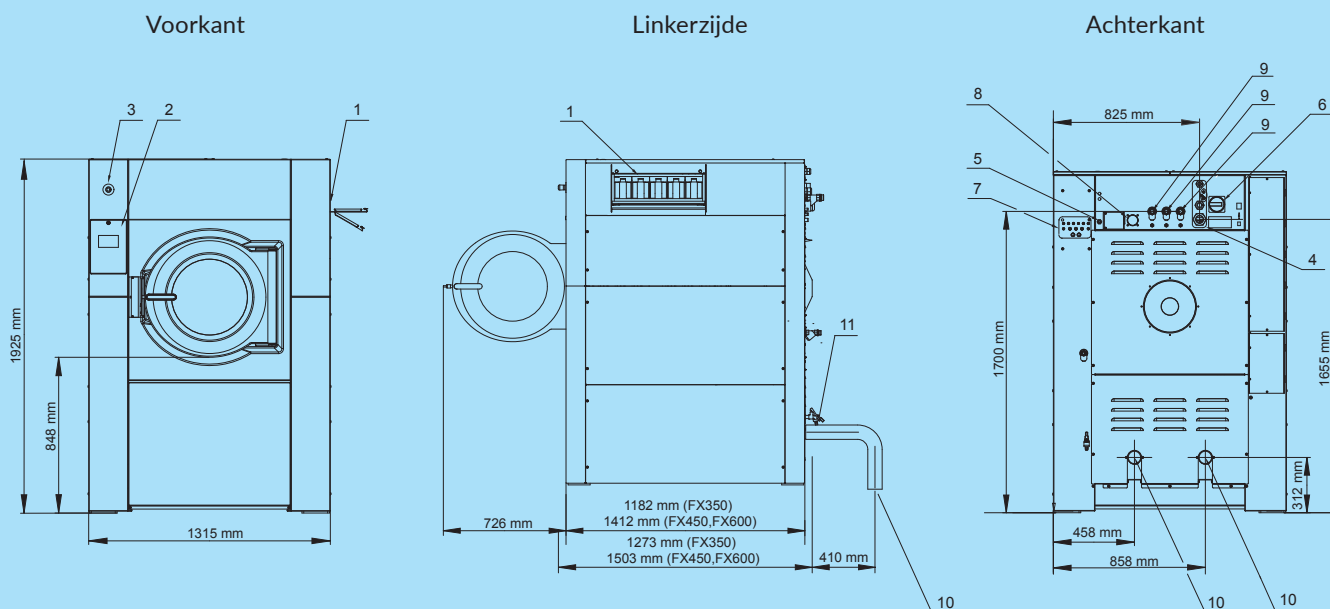


LAAG WATER- EN
ENERGIE-
VERBRUIK

*Raadpleeg uw contactpersoon voor de beschikbaarheid

GET AHEAD IN LAUNDRY

TYPE		FX350	FX450	FX600
BINNENTROMMEL				
Capaciteit 1:10	kg	35	45	60
Capaciteit 1:09	kg	39	50	67
Volume	liter	350	450	600
Diameter	mm	914	914	1035
TROMMEL TOERENTAL				
Wassnelheid	tpm	38	38	36
Zwiersnelheid	tpm	839	839	788
G-FACTOR				
		360	360	360
VERWARMING				
Elektriciteit (standaard)	kW	24	36	54
Stoom	bar	3-8	3-8	3-8
Warm water	°C	90	90	90
Geluidsniveau	dB (A)	<75	<75	<75
Aansluiting waterklep	inch	1"	1"	1"
Waterdruk	kPa	100-800	100-800	100-800
Rec. waterdruk	kPa	300-500	300-500	300-500
Waterinlaatcapaciteit (bij 8 bar)	l/min	518	518	518
Afvoerklep	Buiten Ø mm	2x76	2x76	2x76
Debiet met afvoerklep	l/min	2x210	2x210	2x210
Stoomklep verbinding		3/4"	3/4"	3/4"
Stoomdruk	kPa	300-800	300-800	300-800
AFMETINGEN				
HxBxD	mm	1925x1315x1270	1925x1315x1502	1925x1315x1502
Nettogewicht	kg	1010	1350	1500
TRANSPORTGEGEVENS				
Verpakt HxBxD	mm	2125x1425x1470	2125x1425x1700	2125x1425x1700
Brutogewicht	kg	1170	1490	1640



- | | | |
|----------------------------|---|----------------------------|
| 1. Zeepverdeler | 5. Elektrische aansluiting vloeibare zeep | 9. Wateraansluiting |
| 2. Keyboard | 6. Hoofdschakelaar | 10. Afvoerklep |
| 3. Noodstop | 7. Aansluitingen vloeibare zeepompen | 11. Kraan voor waterstalen |
| 4. Elektrische aansluiting | 8. Ontluchting buitentrommel | |

Primus behoudt zich het recht de machines en specificaties in deze folder op elk ogenblik te wijzigen zonder voorafgaand bericht. Details en foto's zijn enkel informatief en nooit bindend.

www.primuslaundry.com



Primus by Alliance Laundry Systems