

HOOGZWIERENDE INDUSTRIËLE WASMACHINE



FS
REEKS

FS 800	FS 1000	FS 1200
80KG 180LB	100KG 230LB	120KG 275LB



KENMERKEN

- Vrijstaand, hoge zwiersnelheid
- Omhulsel van roestvrij staal (AISI 304)
- Trommel en kuip van roestvrij staal
- Grote deuropening (FS800, FS1000 Ø 530 mm, FS1200 Ø 650 mm)
- 2 grote afvoerkleppen (103mm)
- Gemakkelijke toegang tot alle onderdelen
- USB-aansluiting op de hoofdprintplaat.
- Standaard aansluiting voor vloeibare zeep
- Frequentiegestuurde motor
- PowerWash® - geperforeerde valribben: meer mechanische actie en minder waterverbruik
- Luchtgestuurde waterinlaat
- SuperEco wasprogramma's - verminderen sterk het water- en elektriciteitsverbruik
- Gepatenteerde zeepverdeler met 5 verwijderbare zeepbakken
- Handmatig wegingsysteem.

XCONTROL FLEX PLUS PLATFORM

- 7" Touch intuïtieve sturing
- Beschikbaar in 34 talen
- Bij fabriek ingebouwde Wi-Fi voor programmering en actualisering
- Servicemeldingen voor eenvoudig onderhoud
- Volledig programmeerbaar
- 20 voorinstelde programma's, maximaal 99 in geheugen
- Te combineren met Trace-Tech™ en i-Trace beheerssoftware voor een perfect beheer van uw wasserij.

OPTIES

- Vloeibare zeeppompen
- Voorwaarts en achterwaarts kantelsysteem is beschikbaar. Het kantelen van de machine gebeurt door een extern platform



XControl FLEX PLUS toegangs-, programma- en cyclusschermen

i-TRACE®

POWERWASH



ROBUST DESIGN



EXTRA GROTE DEUR



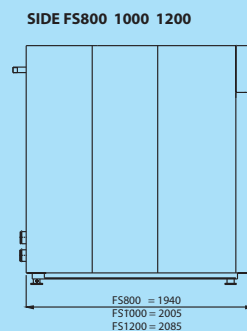
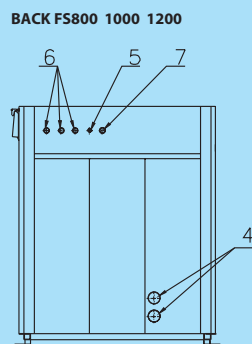
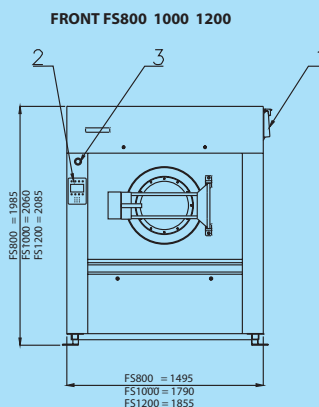
GEMAKKELIJK TE BEDIENEN

GET AHEAD IN LAUNDRY

TYPE		FS800	FS1000	FS1200
CAPACITEIT				
Trommelvolume	l	807	972	1154
Capaciteit 1:10	kg/lb	80/176	97/214	115/253
Capaciteit 1:9	kg	89/196	108/238	128/282
Trommel diameter	mm	Ø 1110	Ø 1200	Ø 1300
MOTOR				
Frequentiegestuurd		standard	standard	standard
TROMMEL TOERENTAL				
Wassnelheid	tpm	36	33	32
Zwiersnelheid	tpm	750	720	695
G-Factor		350	350	350
PROGRAMMATOR				
XControl FLEX PLUS microprocessor		standard	standard	standard
OMHULSEL				
Roestvrij staal AISI 304		standard	standard	standard
TROMMEL				
Roestvrij staal AISI 304		standard	standard	standard
VERWARMING				
Elektrische verwarming	kW	67,5	-	-
Stoom hoge druk	bar	3-8	3-8	3-8
	psi	44-116	44-116	44-116
AANSLUITING				
Elektrisch		3x380-480V 50/60Hz 3x208-240V 50/60Hz, 3x 440-480V 50/60Hz		
	kW	11,25	15,25	18,75
Waterinlaat	pol.	3x1 1/2"	3x1 1/2"	3x1 1/2"
Stoominlaat	pol.	1"	1"	1"
Inlaat voor perslucht	mm	Ø 8	Ø 8	Ø 8
Afvoer	mm	2x103 2x4"	2x103 2x4"	2x103 2x4"
AFMETINGEN				
HxBxD	mm	1985x1495x1940	2060x1790x2005	2085x1855x2085
Netto gewicht	kg	2640	3170	3480
TRANSPORTGEGEVENS				
Kartonverpakking	m ³	7,25	9,29	10,16
Kartonverpakking HxBxD	mm	2200x1690x1950	2345x1865x2125	2340x2000x2170
Bruto gewicht	kg	2830	3410	3710

- = niet beschikbaar

Standaard = Standaard uitvoering, de gegevens in verband met de afmetingen van de machines omvatten alle aansluitingen



1. Zeepbak
2. Toetsenbord
3. Noodstop
4. Afvoerkleppen
5. Stoomaansluiting
6. Waterinlaten
7. Trommelventilatie