

EXTREEM ENERGIE-EFFICIËNTE HOOGZWIERENDE WASMACHINES

FX
REEKS

FX65	FX80	FX105	FX135
6,5KG 14LB	7,5KG 18LB	10,5KG 25LB	13,5KG 30LB



KENMERKEN

- Vrijstaand, hoge zwiersnelheid (tot 1165 rpm - FX65,FX80)
- 400G zwiersnelheid
- Cascade Trommel
- Bovenpaneel in roestvrij staal en antracietgrijze voor- en zijpanelen
- Trommel en kuip van roestvrij staal
- Gepatenteerde zeepverdeler
- Aansluiting voor vloeibare zeep
- Grote afvoerlep (Ø 76 mm)
- Gemakkelijke service van de belangrijkste onderdelen via voorkant
- Grote deuropening voor gemakkelijk laden en ontladen

OPTIES

- Muntuitvoering
- Voorpaneel en zijpanelen in roestvrij staal
- USB + RS485 aansluiting (XControl / XControl Plus)
- Vloeibare zeepompen
- Waterrecoverykit
- Verwarming met stoom
- Afvoerpomp (FX65, FX80)
- Derde watertoevoer

CONTROL OPTIONS

- XControl (enkel muntuitvoering) – Eenvoudige sturing
- XControl Plus (enkel OPL) – Volledig programmeerbaar
- XControl Flex (OPL/Munt)
 - Volledig in kleur 7" aanraakscherm
 - Gebruiksvriendelijk scherm met ingebouwde gebruiksaanwijzingen als onderdeel van de bediening
 - Volledige bedieningsinhoud beschikbaar in 34 talen
 - 15 wasprogramma's voor OPL, 12 voor Vend
 - 11 gemakkelijk te begrijpen programmamodificatoren
 - Machineprogramming & firmware-updates via cloud



INTUÏTIEF
AANRAAKSCHERM

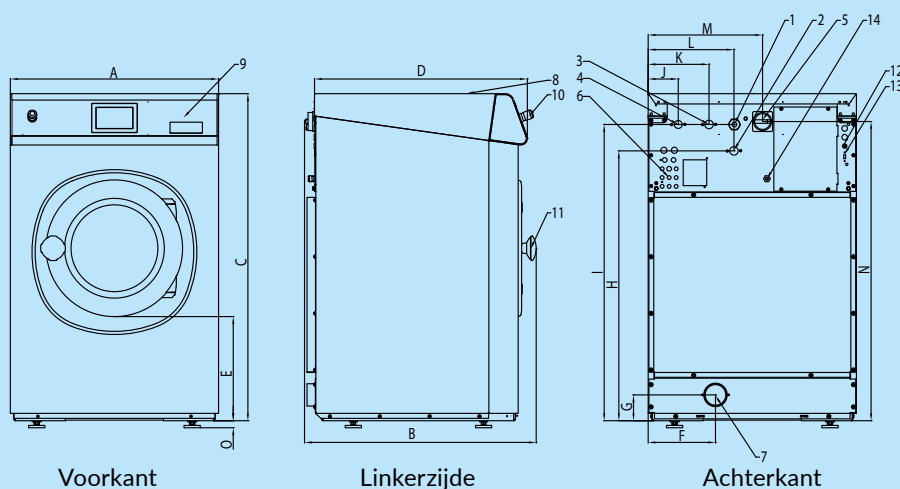


GROTE
DEUROPENING



LAAG WATER- EN
ENERGIE-
VERBRUIK

TYPE		FX65	FX80	FX105	FX135
BINNENTROMMEL					
maximale capaciteit 1:9	kg (lb)	7 (15)	9 (20)	12 (26)	15 (33)
capaciteit 1:10	kg (lb)	6,5 (13)	7,5 (18)	10,5 (24)	13,5 (31)
Volume	litres	65	75	105	135
Diameter	mm	530	530	620	620
TROMMEL TOERENTAL					
Wassnelheid	rpm	49	49	49	49
Zwiersnelheid	rpm	1165	1165	1075	1075
G-FACTOR					
		400	400	400	400
VERWARMING					
Elektriciteit (standaard)	kW	6 / 9	6 / 9	6 / 9 / 12	9 / 12
Stoom	bar	1 - 8	1 - 8	1 - 8	1 - 8
Warm water	°C	90	90	90	90
Geluidsniveau	dB (A)	< 65	< 65	< 65	< 65
Aansluiting waterklep	BSP	3/4"	3/4"	3/4"	3/4"
Waterdruk	kPa	100-800	100-800	100-800	100-800
Rec. waterdruk	kPa	300-500	300-500	300-500	300-500
Water inlaat	l/min	20	20	20	20
Afvoerklep	outer Ø mm	76	76	76	76
Hoeveelheid debiet met afvoerklep	l/min	210	210	210	210
Stoomklep verbinding	BSP	1/2"	1/2"	1/2"	1/2"
Stoomdruk	kPa	100-800	100-800	100-800	100-800
AFMETINGEN					
HxBxD	mm	1135x710x740	1135x710x790	1245x795x795	1245x795x945
Nettogewicht	kg	170	185	210	255
TRANSPORTGEGEVENS					
Verpakt HxBxD	mm	1245x750x840	1245x750x840	1345x835x840	1345x835x985
Brutogewicht	kg	180	200	235	275



- 1 Elektrische aansluiting
- 2 Warm water
- 3 Koud water hard
- 4 Koud water zacht
- 5 Hoofdschakelaar
- 6 Aansluiting vloeibare zeep
- 7 Afvoer
- 8 Zeepverdelers
- 9 Bedieningspaneel
- 10 Knop CENTRALE STOP
- 11 Deuropening
FX65, FX80: Ø 330mm;
FX105, FX135: Ø 410mm
- 12 Zekeringen
- 13 USB-poort
- 14 Elektrische aansluiting vloeibare zeep

AFMETINGEN

	A	B	C	D	E	F	G	H	I	J	K	L	M	N	O
FX65	710	740	1135	676	349	230	82	914	1004	113	218	293	390	1020	24
FX80	710	790	1135	726	349	230	88	920	1010	113	218	293	390	1020	24
FX105	795	795	1245	761	342	230	88	1030	1120	103	208	293	475	1130	24
FX135	795	945	1245	911	342	230	88	1030	1120	103	208	293	475	1130	24

breedte diepte hoogte

		FX80
Waterverbruik	l/kg	6,6
Elektriciteitsverbruik	kWh/kg	0,18



* Programma No 11

Primus behoudt zich het recht de machines en specificaties in deze folder op elk ogenblik te wijzigen zonder voorafgaand bericht. Details en foto's zijn enkel informatief en nooit bindend.
www.primuslaundry.com

Primus by Alliance Laundry Systems

